

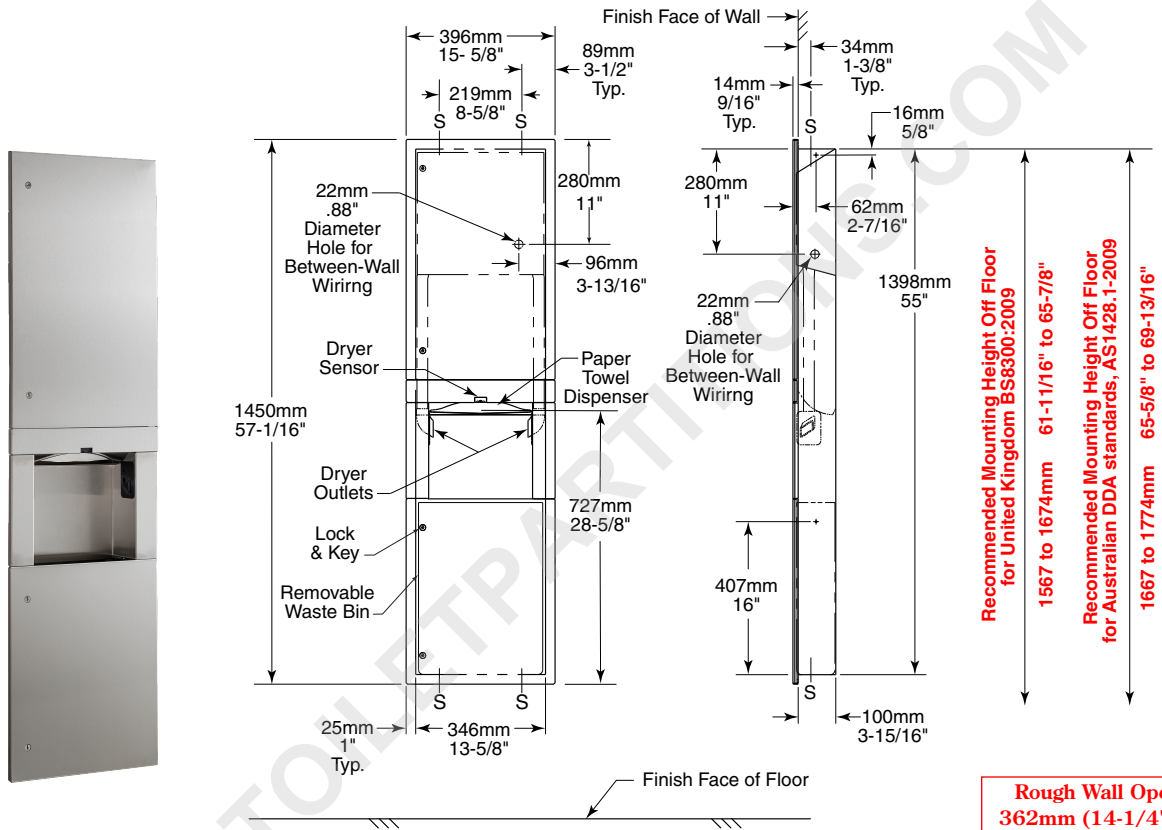


Technical Data

TrimLineSeries™ RECESSED PAPER TOWEL DISPENSER, AUTOMATIC HAND DRYER, AND WASTE BIN (3-IN-1 UNIT)

B-38030 230V

Automatic Hand Dryer: 208-240V AC,
3.6-4.0 Amp, 750-950 Watts, 50/60 Hz, Single Phase VDE approved, CE marked, cUListed
Meets Electrical Safety Requirement: AS/NZS 60335.2.23:2004



**Recommended Mounting Height Off Floor
for United Kingdom BS8300:2009**
1567 to 1674mm 61-11/16" to 65-7/8"

**Recommended Mounting Height Off Floor
for Australian DDA standards, AS1428.1-2009**
1667 to 1774mm 65-5/8" to 69-13/16"

Rough Wall Opening
362mm (14-1/4") wide
1412mm (55-9/16") high
100mm (4") minimum
recessed depth

MATERIALS:

Cabinet — 18-8, type-304, heavy-gauge stainless steel. All-welded construction. Exposed surfaces have satin finish. The activation sensor mounts on a hinged, locking panel.

Doors — 18-8, type-304, 1.2mm (18-gauge) stainless steel. 14mm (9/16") 90° return for maximum rigidity. Secured to cabinet with a concealed, full-length stainless steel piano-hinge. Equipped with a stainless steel cable door-swing limiter and two tumbler locks per door keyed like other Bobrick washroom accessories.

Paper Towel Dispenser — 18-8, type-304, 0.8mm (22-gauge) stainless steel. Equipped with 90° return towel guide angle to prevent paper towels from falling forward when door is opened for servicing. Rounded towel tray has hemmed opening to dispense paper towel without tearing. Capacity: 600 multifold or 450 C-fold paper towels.

TowelMate™ Towel Rod Assembly — Consisting of a round Nylon Rod and (2) stainless steel Rod Screws for attachment, is field replaceable. Stainless steel Stop Screws (2) lock TowelMate Towel Rod assembly in place.

Waste Bin — Leak-proof rigid molded plastic. Removable for servicing. Capacity: 13.7 liters (3.6 gal.).

Dryer:

Cover — 18-8, type-304, 0.8mm (22-gauge) stainless steel. Cover is secured to mounting base with two pan-head stainless steel screws.

Mounting Base — 1.5mm (20-gauge) plated steel with three 6mm (0.236") diameter mounting holes.

Motor — Universal, 1/7 hp, 8000 rpm, on resilient mounting. Sealed ball bearing at drive-shaft end and self-lubricating sleeve bearing at nondrive end. Equipped with automatic thermal-overload switch and a thermistor.

Fans — Two balanced, double-inlet centrifugal fans are mounted on motor shaft; directs airflow over heating element at 71 cfm.

Fan Housing — Fire-retardant black molded plastic.

Heating Element — Two coiled nickel-chrome heating elements are mounted in mica frame and protected by automatic thermal-overload switches.

continued . . .

Heating elements heat air without hot spots — inaccessible to vandals.

Electronic Control — Infrared emitter receiver sensor, activation sensor PCB that is connected by two shielded wires to the dryer PCB. The sensor PCB is enclosed in a plastic housing and has an LED that flashes green when the dryer is ready, is solid green when the dryer is running and is solid red when the dryer is not ready to run.

Air Management System — Consists of two silicone ducts and two black plastic air nozzles attached to the cabinet below the towel tray.

OPERATION:

Paper towel dispenser is designed to dispense C-fold or multi-fold paper towels without use of additional adapters or towel trays. To service waste bin, unlock lower door with key provided and remove waste container. Cable door-swing limiter prevents damage to washroom accessories and walls. Directed air nozzles shall prevent dryer from blowing into waste container. Dryer has no-touch operation. There are two modes of operation, dryer promotion encourages use of dryer and paper promotion encourages use of paper towels. The unit is set in the factory to dryer promotion. Infrared emitter receiver sensor monitors the activation zone. Sensor LED will turn green and flash when dryer is ready for use. LED will turn red when dryer is not ready. When unit is set to dryer promotion, the dryer and green LED will turn on when hands are held under air-outlet opening and across path of sensor. Remove hands from path of sensor and dryer stops. When the unit is set to paper promotion, there is a 3 second delay before the dryer will turn on. Electronic control has automatic shutoff approximately 1-1/2 minutes after dryer turns on if an inanimate object is placed in the activation zone. After inanimate object is removed, electronic control automatically resets itself and dryer operates normally. Dryer motor will never be allowed to get hotter than 70° C in either mode.

SAFETY WARNING:

Installation and wiring must conform to current IEE Regulations for the UK and local or appropriate regulations for other countries. Installation must be completed and supervised by a qualified electrician. If the dryer in the unit fails or malfunctions, it should be disconnected from power and a qualified electrician should be called. Do not remove the dryer cover to access internal components of the dryer.

1-Year Limited Warranty — This warranty is limited to the repair or exchange of defective dryer parts at the option of Bobrick. See Installation Instruction Sheet, Form No. 38030-69, for full details.

INSTALLATION:

Provide framed rough wall opening 362mm (14-1/4") wide x 1412mm (55-9/16") high. Minimum recessed depth required from finish face of wall is 100mm (4"). Allow clearance for construction features that may protrude into rough wall opening from opposite wall. Coordinate with mechanical engineer to avoid pipes, vents, and conduits. If unit projects above top of wainscot, provide aluminum channel or other filler to eliminate gap between flange and finish face of wall. Mount unit in wall opening with shims between framing and cabinet at all points indicated by an S, then secure unit with 4.2 x 32mm (#8 x 1-1/4") sheet-metal screws (not furnished).

Dryer Wiring Instructions:

Connect ground wire to ground terminal marked and the 208-240-volt wires to terminal marked L1 and L2.

Notes: Electronic sensor will detect movement within 100mm (4") of air-outlet nozzle. Use caution when choosing installation location. Consider proximity to doorways and other traffic areas. For installation instructions that include step-by-step installation procedures and details of electrical service connections, see Form No. 38030-69, which is packed with each shipment. This form is also available in advance upon request.

SPECIFICATION:

Recessed Paper Towel Dispenser, Automatic Hand Dryer, And Waste Bin (3-in-1 unit) shall be type-304 stainless steel with all-welded construction; exposed surfaces shall have satin finish. Doors shall be 1.2mm (18-gauge); have 14mm (9/16") 90° return edges; be secured to cabinet with concealed, full-length stainless steel piano-hinges; and equipped with a stainless steel cable door-swing limiter and two flush tumbler locks per door keyed like other Bobrick washroom accessories. Paper towel dispenser shall be capable of dispensing 600 multifold or 450 C-fold paper towels. Unit equipped with TowelMate consisting of a 90° return towel guide angle inside cabinet to prevent paper towels from falling forward out when door is opened for servicing and a Nylon Rod across the center of the towel tray to dispense paper towels one at a time. Waste bin shall be furnished with a removable, leak-proof, rigid molded plastic waste-container with a capacity of 13.7 liters (3.6 gal.). Directed air nozzles shall prevent dryer from blowing into waste bin. Hand dryer shall have a one-piece, 18-8, type-304, 0.8mm (22-gauge) stainless steel cover. Dryer mounting base shall be 1.5mm (20-gauge) plated steel with three 6mm (0.236") diameter mounting holes. Fan housings shall be fire-retardant molded black plastic. Dryer shall be equipped with dual air outlets that run through two vertical ducts and out the black plastic nozzles under the towel dispenser. Motor shall be 1/7 hp, universal type on resilient mounting with sealed ball bearing at drive-shaft end and self-lubricating sleeve bearing at nondrive end; equipped with automatic thermal-overload switch. Heating elements shall be located on outlet side of fan, shall heat air without hot spots, be inaccessible to vandals, and protected by an automatic thermal-overload switch. The dryer will be controlled by the activation sensor which is part of the electronic control. The electronic control will never allow the dryer motor to be hotter than 70° C. There are two modes of operation, dryer promotion and paper promotion. Dryer promotion mode, the dryer shall turn on when hands are held under air-outlet opening and across path of sensor. Paper promotion mode, there will be a three (3) second delay between seeing the hands and when the dryer turns on. Dryer shall turn off automatically when hands are removed. Sensor shall automatically shut dryer off approximately 1-1/2 minutes after dryer turns on if an inanimate object is placed in activation zone. After inanimate object is removed, electronic sensor shall automatically reset itself and dryer shall operate normally. The electronic control will have an LED that will flash green when the dryer is ready, be solid green when the dryer is running and be solid red when the dryer is not ready. Unit shall VDE approved, CE marked and cUL listed. Unit shall comply with EU Directive "Restriction of Hazardous Substance" (ROHS) requirements for non-use of certain hazardous substances in the production of electronic products. Unit shall be protected by a limited 1-year warranty from date of purchase on all parts except motor brushes.

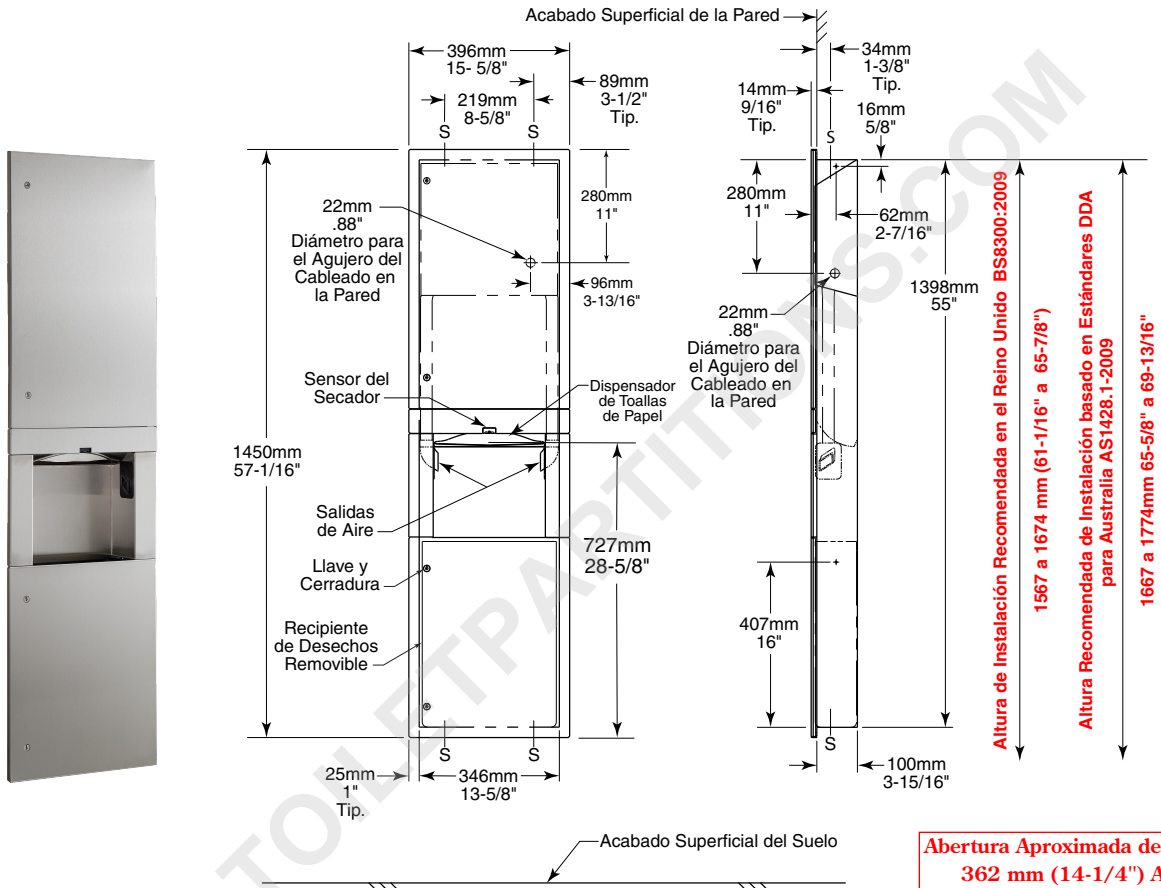
Recessed Paper Towel Dispenser, Automatic Hand Dryer, and Waste Bin (3-in-1 unit) shall be Model B-38030 of Bobrick Washroom Equipment, Inc., Clifton Park, New York; Jackson, Tennessee; Los Angeles, California; Bobrick Washroom Equipment Company, Scarborough, Ontario; Bobrick Washroom Equipment Pty. Ltd., Australia; and Bobrick Washroom Equipment Limited, United Kingdom.

BOBRICK**Datos Técnicos**

TrimLineSeries™
DISPENSADOR DE TOALLAS DE PAPEL, SECADOR DE MANOS AUTOMÁTICO Y RECIPIENTE DE DESECHOS

B-38030
230V

Secador Automático para Manos: 208-240V AC, 3.6-4.0 Amp, 750-950 vatios, 50/60 Hz, monofásico, aprobado por VDE, marcado por CE, certificación UL
Cumple con los Requerimientos Eléctricos de Seguridad: AS/NZS 60335.2.23:2004



Abertura Aproximada de la Pared
362 mm (14-1/4") Ancho
1412 mm (55-9/16") Alto
100 mm (4") Profundidad
mínima requerida

MATERIALES:

Gabinete: 18-8, acero inoxidable 304, calibre grueso con acabado satinado. Fabricado en una sola pieza, sin uniones y cuenta con un sensor de activación instalado sobre un panel asegurado al gabinete por medio de una bisagra tipo piano de acero inoxidable.

Puerta: 18-8, acero inoxidable 304, calibre 18 (1,2 mm). La puerta cuenta con un doblé de 90° 14 mm (9/16") para máxima rigidez y se encuentra asegurada al gabinete con una bisagra oculta tipo piano de acero inoxidable. Equipada con un cable de acero inoxidable para limitar el movimiento de la puerta además de dos cerraduras con pestillo al igual que otros accesorios para baños de Bobrick.

Dispensador de Toallas de Papel: 18-8, acero inoxidable 304, calibre 22 (0,8 mm). Presenta un doblé de 90° que evita que las toallas de papel caigan al momento de dar servicio al dispensador. Bandeja de toallas ribeteada para dispensar las toallas sin que se rompan. Capacidad: 600 toallas de plegado múltiple o 450 toallas plegadas en C.

Accesorio para Toallas de Papel TowelMate™: Consiste de una varilla de Nylon y (2) tornillos de acero inoxidable para una fácil instalación.

Contenedor de Desechos: Fabricado en plástico rígido moldeado a prueba de filtraciones. El contenedor es desmontable para un fácil mantenimiento. Capacidad: 13,7 L. (3,6 gal).

Secador:

Cubierta: 18-8, acero inoxidable 304 calibre 22 (0,8 mm) y asegurada a la base de instalación por medio de dos tornillos de cabeza plana.

Base de Instalación: Fabricado en acero chapado con (3) agujeros de 6 mm (0.236") de diámetro para los tornillos de instalación

Motor: Universal, 1/7 hp, 8000 rpm. Cuenta con rolineras selladas en ambos extremos del eje de transmisión y sistema de auto lubricación. Equipado con un interruptor automático de sobrecarga térmica y termistor.

Ventilador: Cuenta con (2) ventiladores centrífugos de doble entrada instalados sobre el eje del motor. Dirigen el flujo de aire desde la resistencia a 71 pies cúbicos por minuto.

Carcasa del Ventilador: Fabricada en plástico moldeado ignífugo de color negro.

Resistencia: Cuenta con (2) espirales de alambre de níquel cromado instalados sobre un marco de mica y protegidos con sistema automático de sobrecarga térmica. Las resistencias calientan el aire de manera uniforme y son inaccesibles a los vándalos.

continua . . .

Control Electrónico: El sensor infrarrojo se encuentra instalado sobre el circuito de instalación (PCB) por medio de dos cables revestidos. El sensor sobre el circuito impreso se encuentra anexo a una carcasa plástica y cuenta con un indicador (LED) que parpadea una luz de color verde cuando el secador se encuentra listo para ser utilizado, verde fija cuando está en funcionamiento y rojo cuando no está lista para ser usada.

Sistema de Control de Aire: Consiste de dos conductos de silicona y dos boquillas de aire de plástico de color negro conectados al gabinete por debajo de la bandeja de toallas.

OPERACIÓN:

El dispensador de toallas de papel está diseñado para dispensar toallas plegadas en C o de plegado múltiple sin necesidad de adaptadores adicionales. Para dar servicio al contenedor de desechos, abra la puerta con la llave suministrada y retire el contenedor. Las boquillas están instaladas de una manera tal, que impiden que el secador sople en dirección del contenedor de residuos. Hay dos maneras de operación, dando preferencia al uso de la secadora, o dando preferencia al uso del papel. La unidad está programada en la fábrica para dar preferencia al uso de la secadora. El secador tiene un sensor electrónico que se activa cuando se colocan las manos en la apertura de salida del aire. El sensor encenderá una luz de color verde parpadeante cuando está listo para su uso y color verde fijo cuando está siendo utilizado. Una luz roja indica que la unidad no está lista para operar. Cuando la unidad está programada para dar prioridad al uso de toallas de papel, hay un retraso de 3 segundos antes de que encienda la secadora. Cuando la unidad está programada para dar prioridad a la secadora, al retirar las manos de la trayectoria del sensor se detiene el secador. El sensor del secador se apaga automáticamente después de 1-1/2 minutos si se coloca un objeto inanimado a través del lente del sensor. Después que el objeto se retira, el sensor electrónico se reinicia de forma automática y el secador funciona con normalidad. El sensor de activación evita que el motor del secador se caliente a más de 70° C.

ADVERTENCIA DE SEGURIDAD:

La instalación y el cableado del equipo deben realizarse en concordancia con las actuales regulaciones. La instalación debe ser completada y supervisada por un electricista calificado. Si la unidad falla o no funciona de una manera adecuada deberá ser desconectada de la fuente de poder y deberá contactarse a un electricista calificado para su revisión. No retire la cubierta del secador para acceder a los componentes internos del mismo.

Garantía Limitada de 1 año: Esta garantía está limitada a la reparación o cambio de piezas defectuosas del secador a elección de Bobrick. Refiérase a la Hoja de Instrucciones de Instalación, Formulario N° 38030-69 para más información.

INSTALACIÓN:

Cree una apertura en la pared de 362 mm de ancho x 1412 mm de alto (14-1/4" x 55-9/16"). La profundidad mínima requerida para el empotrado es 100 mm (4"). Tome en cuenta los espacios necesarios para que el dispensador no choque con ninguna superficie que pueda sobresalir en la pared. Coordine con un ingeniero mecánico para evitar las tuberías, ventilas y conductos. Si se instala la unidad sobre una superficie de madera, utilice canales de aluminio u otro relleno para eliminar la brecha entre la brida y el acabado superficial de la pared. Instale el gabinete con cuñas entre el marco y el gabinete en todos los puntos indicados por una S, para luego asegurar el equipo con los tornillos suministrados por el fabricante.

Instrucciones para el Cableado del Secador:

Conecte el cable de tierra a su respectivo terminal de tierra y los cables de 208-240 voltios a los terminales marcados como L1 y L2.

Notas: Sensor electrónico en el secador percibe movimiento dentro de 100 mm (4") de la boquilla de salida de aire. Tenga cuidado al elegir la ubicación para el secador en áreas confinadas. Tome en cuenta la proximidad de las puertas y otras áreas de tráfico. Para obtener instrucciones de instalación paso a paso incluyendo los detalles de las conexiones eléctricas, vea el Formulario N° 38030-69 enviado con cada pedido. Este formulario también está disponible con antelación por pedido.

ESPECIFICACIONES:

Unidad Empotrada Combinada (3 en 1) de Dispensador de Toallas de Papel, Secador de Manos Automático y Recipiente de Desechos Modelo B-38030 de Bobrick, fabricada en una sola pieza de acero inoxidable 304 con acabado satinado. Puertas de 1,2 mm (calibre 18) y cuentan con un doblé de 90° 14 mm (9/16") y se encuentran aseguradas al gabinete con una bisagra oculta tipo piano de acero inoxidable. Equipada con un cable de acero inoxidable para limitar el movimiento de la puerta además de dos cerraduras al ras de la puerta con pestillo al igual que otros accesorios para baños de Bobrick. Dispensador de toallas con capacidad para 600 toallas de plegado múltiple o 450 toallas plegadas en C. Cuenta con el accesorio para toallas de Papel TowelMate™, el cual consiste de una varilla de Nylon que ayuda a evitar los amontonamientos de papel en la salida del dispensador además de un doblé de 90° dentro del gabinete el cual evita que las toallas de papel se caigan al momento de dar mantenimiento al equipo. Contenedor de Desechos cuenta con un recipiente fabricado en plástico rígido moldeado, a prueba de filtraciones y capacidad de 13,7 L. (3,6 gal). Las boquillas están instaladas de una manera tal que impiden que el secador sople en dirección del recipiente para desechos. El Secador está fabricado con una cubierta de una pieza de acero inoxidable 18-8 S de tipo 304. Base de Instalación es fabricada en acero chapado calibre 20 (1.5 mm) y con (3) agujeros de 6 mm (0.236") de diámetro para los tornillos de instalación. La carcasa del ventilador está fabricada en plástico moldeado ignífugo de color negro. El secador está equipado con dos salidas de aire conectadas a dos conductos verticales conectados al gabinete por debajo de la bandeja de toallas. Motor universal, 1/7 hp, 8000 rpm con rolineras selladas en ambos extremos del eje de transmisión, sistema de auto lubricación e interruptor automático de sobrecarga térmica. Las resistencias se encuentran ubicadas en las salidas de aire, están protegidas por un interruptor automático de sobrecarga térmica, calientan el aire de manera uniforme y son inaccesibles a los vándalos. El secador está controlado por el sensor de activación, el cual forma parte del control electrónico y evita que el motor del secador se caliente a más de 70° C. Hay dos maneras de operación, dando preferencia al uso de la secadora, o dando preferencia al uso del papel. Si se da preferencia al uso de la secadora, ésta se activa cuando se colocan las manos en la apertura de salida del aire y en la zona de activación del sensor. Cuando se da preferencia al uso de papel, habrá un retraso de tres (3) segundos en la activación de la secadora. El secador se apaga de manera automática cuando se retiran las manos y se apaga automáticamente después de 1-1/2 minutos si se coloca un objeto inanimado a través del lente del sensor. Después que el objeto se retira, el sensor electrónico se reinicia de forma automática y el secador funciona con normalidad. El sensor sobre el circuito impreso cuenta con un indicador (LED) que parpadea una luz de color verde cuando el secador se encuentra listo para ser utilizado, verde fija cuando está en funcionamiento y roja cuando no está listo para ser usado. La unidad está aprobada por VDE y cuenta con sello CE. Cumple con la Directiva de la UE "Restricción de Sustancias Peligrosas" (ROHS) de requisitos para la no utilización de determinadas sustancias peligrosas en la fabricación de productos electrónicos. El equipo está protegido por una garantía limitada de 1 año en todas sus partes con excepción de las escobillas del motor.

Unidad Empotrada Combinada (3 en 1) de Dispensador de Toallas de Papel, Secador de Manos Automático y Recipiente de Desechos Modelo B-38030 de Bobrick Washroom Equipment, Inc., Clifton Park, New York; Jackson, Tennessee; Los Angeles, California; Bobrick Washroom Equipment Company, Scarborough, Ontario; Bobrick Washroom Equipment Pty. Ltd., Australia; y Bobrick Washroom Equipment Limited, Reino Unido.

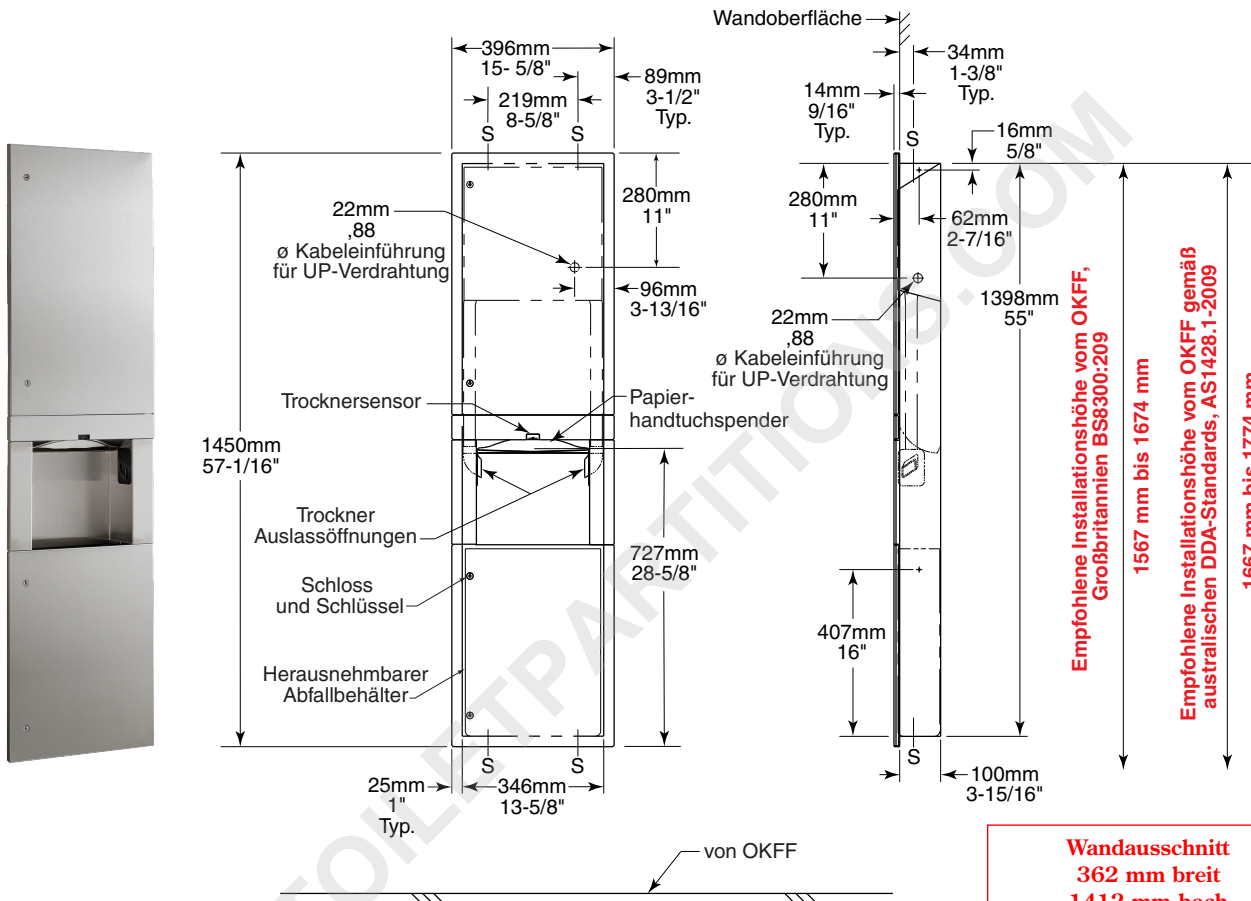


Technische Daten

TrimLineSerie™
AUTOMATISCHER HÄNDETROCKNER,
PAPIERHANDTUCHSPENDER UND
ABFALLBEHÄLTER FÜR DEN WANDEINBAU
(3-IN-1 KOMBINATION)

B-38030
230V

Automatischer Händetrockner: 208-240 V~, 3,6-4,0 A, 750-950 W, 50/60 Hz, einphasig, VDE-Zulassung, CE-Zeichen, cULus-Zulassung, Erfüllt Anforderungen an die elektrische Sicherheit nach: AS/NZS 60335.2.23:2004



Wandausschnitt
362 mm breit
1412 mm hoch
100 mm Mindesteinbautiefe

MATERIAL:

Gehäuse — Edelstahl CrNi 18/8 (1.4301). Schweißkonstruktion. Die Außenflächen sind matt geschliffen. Der Aktivierungssensor befindet sich auf einer klappbaren Verschlussblende.

Türen — Edelstahl CrNi 18/8 (1.4301), 1,2 mm dick. 14 mm hohe Abkantung mit 90 Grad sorgen für hohe Stabilität. Mit verdecktem Stangenscharnier aus Edelstahl über die Gesamthöhe am Gehäuse befestigt. Ausgestattet mit einem Türanschlagsbegrenzer aus Edelstahl und zwei Bobrick-Systemschlössern pro Tür.

Papierhandtuchspender — Edelstahl CrNi 18/8 (1.4301), 0,8 mm dick. Mit einem um 90° abgekanteten Papiertuch-Führungswinkel ausgestattet, der verhindert, dass die Papiertücher beim Öffnen der Tür nach vorn herausfallen. Das abgerundete Papiertuchfach hat eine eingefasste Öffnung, damit die Papierhandtücher bei der Ausgabe nicht einreißen. Fassungsvermögen: 600 mehrfach gefaltete oder 450 c-gefaltete Papierhandtücher.

TowelMate™ Papiertuchstange — Bestehend aus einem runden Nylonstab und (2) Edelstahlschrauben zu dessen Befestigung; vor Ort auswechselbar. Die Baugruppe der TowelMate Papiertuchstange wird durch Edelstahl-Anschlagschrauben (2) in ihrer Position arretiert.

Abfallbehälter — Dichter Behälter aus formstabilem Kunststoff. Abfallbehälter zum Entleeren entnehmbar. Fassungsvermögen: 13,7 Liter.

Trockner:

Abdeckung — Edelstahl CrNi 18/8 (1.4301), 0,8 mm dick. Die Abdeckung ist mit zwei Edelstahl-Flachkopfschrauben an der Grundplatte befestigt.

Montageplatte — Stahlblech, 1,5 mm dick, mit drei Montagebohrungen von 6 mm Durchmesser.

Motor — Universal, 1/7 HP, 8000 U/min, auf Puffern gelagert. Gekapselte Kugellager an der Antriebsseite und selbstschmierende Gleitlager an der anderen Seite. Ausgestattet mit einem automatischen Überhitzungsschutzschalter und einem Thermistor.

Gebälse — Zwei ausgewuchtete, Zentrifugalgebälse mit zwei Einlässen sind auf einer Motorwelle angebracht und richten den Luftstrom mit 2 m³/min auf ein Heizelement.

Gebälsegehäuse — Feuerhemmendes, schwarzes Kunststoffformteil.

Heizelement — Zwei Heizelemente aus Chrom-Nickel-Heizdraht auf Mica, mit automatischem Überhitzungsschutzschalter. Die Heizelemente erhitzen die Luft gleichmäßig und sind vor mutwilliger Beschädigung geschützt.

Elektronische Steuerung — Sender/Empfänger-Infrarotsensor, Aktivierungssensor-PCB ist über zwei abgeschirmte Leitungen mit der Trockner-PCB verbunden. Die Sensor-PCB ist von einem Kunststoffgehäuse umschlossen und verfügt über eine LED, die grün blinkt, wenn der Trockner bereit ist, die

Fortsetzung . . .

dauerhaft grün leuchtet, wenn der Trockner läuft, und die dauerhaft rot leuchtet, wenn der Trockner nicht betriebsbereit ist.

Luftmanagement-System — Besteht aus zwei Silikonröhren und zwei schwarzen Kunststoff-Luftdüsen, die unterhalb des Papiertuchfachs am Gehäuse angebracht sind.

BEDIENUNG:

Der Papierhandtuchspender ist auf c-gefaltete oder einfach sowie mehrfach-gefaltete Papierhandtücher ausgelegt. Hierfür sind keine zusätzlichen Papiertuchfächer oder Adapter erforderlich. Zum Entleeren des Abfallbehälters wird die untere Tür mit dem mitgelieferten Schlüssel geöffnet und der Abfallbehälter herausgenommen. Es gibt zwei Betriebsarten des Händetrockners. Zum einen den "Trocknermodus" - die gleichzeitig mögliche Nutzung von Trockner und Papiertuchfächern. Zum anderen den "Handtuch-Modus" - die Nutzung des Handtuchspenders steht in Vordergrund. Werkseinstellung: Trockner-Modus. Der Türanschlagsbegrenzer verhindert Beschädigungen an Waschraumzubehör oder Wänden. Die gerichteten Luftdüsen verhindern, dass der Trockner in den Abfallbehälter hineinbläst. Der Betrieb des Trockners erfolgt berührungslos. Der Sender/Empfänger-Infrarotsensor überwacht die Aktivierungszone. Die Sensor-LED ist grün und blinkt, wenn der Trockner betriebsbereit ist. Die LED ist rot, wenn der Trockner nicht betriebsbereit ist. Wenn die Einheit auf Trockner-Modus steht, schalten sich der Trockner und die grüne LED ein, wenn die Hände unter die Luftaustrittsöffnung und in den Erfassungsbereich des Sensors gehalten werden. Bei Wegnahme der Hände aus dem Erfassungsbereich des Sensors schaltet sich der Trockner aus. Im Handtuch-Modus schaltet der Trockner mit drei Sekunden Verzögerung hinzu. Die elektronische Steuerung schaltet den Trockner automatisch nach 1,5 Minuten ab, wenn sich ein unbewegtes Objekt in der Aktivierungszone befindet. Nachdem der unbewegte Gegenstand entfernt wurde, setzt sich die elektronische Steuerung automatisch zurück und der Trockner kann wieder normal betrieben werden. Der Trocknermotor wird in jedem Modus niemals wärmer als 70°C.

SICHERHEITSWARNUNG:

Installation und Verdrahtung müssen den gültigen IEE-Richtlinien für GB oder den lokal geltenden Vorschriften der jeweils anderen Länder entsprechen. Die Installation muss von einem qualifizierten Elektriker ausgeführt und beaufsichtigt werden. Bei einer Störung oder Fehlfunktion des Trockners ist dieser vom Netz zu trennen und es muss ein qualifizierter Elektriker verständigt werden. Die Trocknerabdeckung nicht abnehmen, um auf die im Trocknerinneren befindlichen Komponenten zuzugreifen.

Beschränkte 1-jährige Garantie — Diese Garantie ist im Ermessen von Bobrick auf die Reparatur oder den Ersatz defekter Teile beschränkt. Für alle Einzelheiten siehe Einbauanleitung, Formular Nr. 38030-69.

INSTALLATION:

Eine Wandaussparung mit 362 mm Breite x 1412 mm Höhe vorsehen. Die Mindesteinbautiefe zur fertigen Wandoberfläche beträgt 100 mm. Es muss ein Abstand für bauliche Merkmale, die aus der gegenüberliegenden Wand in die Öffnung herausragen, gegeben sein. Einbau mit Bauingenieur absprechen, um Beschädigungen an Rohren, Lüftungsschächten und Leitungen zu vermeiden. Wenn die Einheit über der Oberseite der Vertäfelung vorsteht, eine Aluminiumleiste oder ein ähnliches Füllstück in den Spalt zwischen Montagerahmen und Wandfläche einsetzen. Einheit mit Unterlegscheiben zwischen Rahmen und Gehäuse an den mit S gekennzeichneten Positionen in die Wandöffnung einsetzen und mit den vom Hersteller mitgelieferten Blechschrauben befestigen.

Trockner-Verdrahtungsanleitung:

Schließen Sie den Erdleiter an die gekennzeichnete Erdungsklemme und die 208-240 Volt-Adern an die mit L1 und L2 gekennzeichneten Klemmen an.

Hinweise: Der elektronische Sensor erfasst Bewegungen innerhalb eines Bereichs von 100 mm vor der Luftaustrittsdüse. Wählen Sie den Aufstellungsort mit Bedacht aus. Die Nähe zu Türen und anderen stark frequentierten Bereichen entsprechend berücksichtigen. Detaillierte Installationsanleitungen, in denen die Vorgehensweise Schritt für Schritt erläutert und die Verdrahtung ausführlich beschrieben wird, finden Sie in Formular Nr. 38030-69, das jeder Lieferung beiliegt. Auf Anfrage ist dieses Formular auch vorab erhältlich.

TECHNISCHE BESCHREIBUNG:

Die Kombieinheit aus Papierhandtuchspender, automatischem Händetrockner und Abfallbehälter für den Wandeinbau besteht aus einer rundum geschweißten Edelstahl-Konstruktion (CrNi 18/10). Die Außenflächen sind matt geschliffen. Die Türen haben eine Stärke von 1,2 mm und sind zur Erhöhung der Stabilität 14 mm abgekantet. Sie sind mit verdeckten Stangenscharnieren aus Edelstahl über die Gesamthöhe am Gehäuse befestigt und verfügen über einen Türanschlagsbegrenzer aus Edelstahl sowie zwei Bobrick-Systemschlösser pro Tür. Der Papierhandtuchspender gibt 600 mehrfach gefaltete oder 450 c-gefaltete Papierhandtücher aus. Die Einheit verfügt über TowelMate, ein um 90° abgekanteter Papierhandtuch-Führungswinkel, der verhindert, dass die Papierhandtücher beim Öffnen der Tür nach vorn herausfallen, sowie ein durch die Mitte des Papierhandtuchfachs verlaufender Nylonstab, der dafür sorgt, dass jeweils nur ein Papierhandtuch ausgegeben wird. Der Abfallbehälter ist mit einem herausnehmbaren, dichten, formbeständigen Abfallbehälter aus Kunststoff mit einem Fassungsvermögen von 13,7 l ausgestattet. Die gerichteten Luftdüsen verhindern, dass der Trockner in den Abfallbehälter hineinbläst. Der Händetrockner verfügt über eine einteilige Abdeckung aus Edelstahl, CrNi 18/8 (1.4301), 0,8 mm dick. Die Montageplatte des Trockners ist aus 1,5-mm-Stahlblech, mit drei Montagebohrungen von 6 mm Durchmesser. Die Lüftergehäuse bestehen aus einem feuerhemmenden, schwarzen Kunststoffformteil. Der Trockner verfügt über zwei Luftauslassöffnungen am Ende von zwei senkrechten Röhren, die mit schwarzen Kunststoffdüsen versehen sind und unter dem Papierhandtuchspender austreten. Als Motor wird ein auf Puffern gelagerter Universal-Motor mit 1/7 HP, gekapselten Kugellagern an der Antriebsseite und selbstschmierenden Gleitlagern an der anderen Seite sowie mit Überhitzungsschutzschalter verwendet. Die Heizelemente befinden sich an der Austrittsseite des Gebläses, erhitzen die Luft gleichmäßig, sind vor mutwilliger Beschädigung geschützt und verfügen über einen automatisch auslösenden Überhitzungsschutzschalter. Der Trockner wird über einen Aktivierungssensor ausgelöst, der Teil der elektronischen Steuerung ist. Die elektronische Steuerung sorgt dafür, dass der Trocknermotor niemals wärmer als 70°C wird. Der Trockner startet den Trockenvorgang automatisch, sobald die Hände in die Aktivierungszone gehalten werden. Der Trockner schaltet sich beim Entfernen der Hände automatisch aus. Der Sensor schaltet den Trockner 1,5 Minuten nach dem Einschalten automatisch ab, wenn sich ein unbewegtes Objekt in der Aktivierungszone befindet. Nach Entfernen dieses Gegenstands setzt sich der elektronische Sensor automatisch zurück und der Trockner wird wieder normal betrieben. Die elektronische Steuerung verfügt über eine LED, die grün blinkt, wenn der Trockner bereit ist, die dauerhaft grün leuchtet, wenn der Trockner läuft, und die dauerhaft rot leuchtet, wenn der Trockner nicht betriebsbereit ist. Das Gerät besitzt die VDE-Zulassung und trägt das CE-Zeichen. Das Gerät erfüllt die RoHS-Richtlinie der EU (Richtlinie zur Beschränkung der Verwendung bestimmter gefährlicher Stoffe in Elektro- und Elektronikgeräten). Das Gerät ist mit einer beschränkten Garantie von einem Jahr auf alle Teile ausgenommen den Motorbürsten ausgestattet.

Automatischer Händetrockner, Papierhandtuchspender und Abfallbehälter für den Wandeinbau (Kombieinheit) Modell B-38030 von Bobrick Washroom Equipment, Inc., Clifton Park, New York; Jackson, Tennessee; Los Angeles, Kalifornien; Bobrick Washroom Equipment Company, Scarborough, Ontario; Bobrick Washroom Equipment Pty. Ltd., Australien und Bobrick Washroom Equipment Limited, Vereinigtes Königreich.